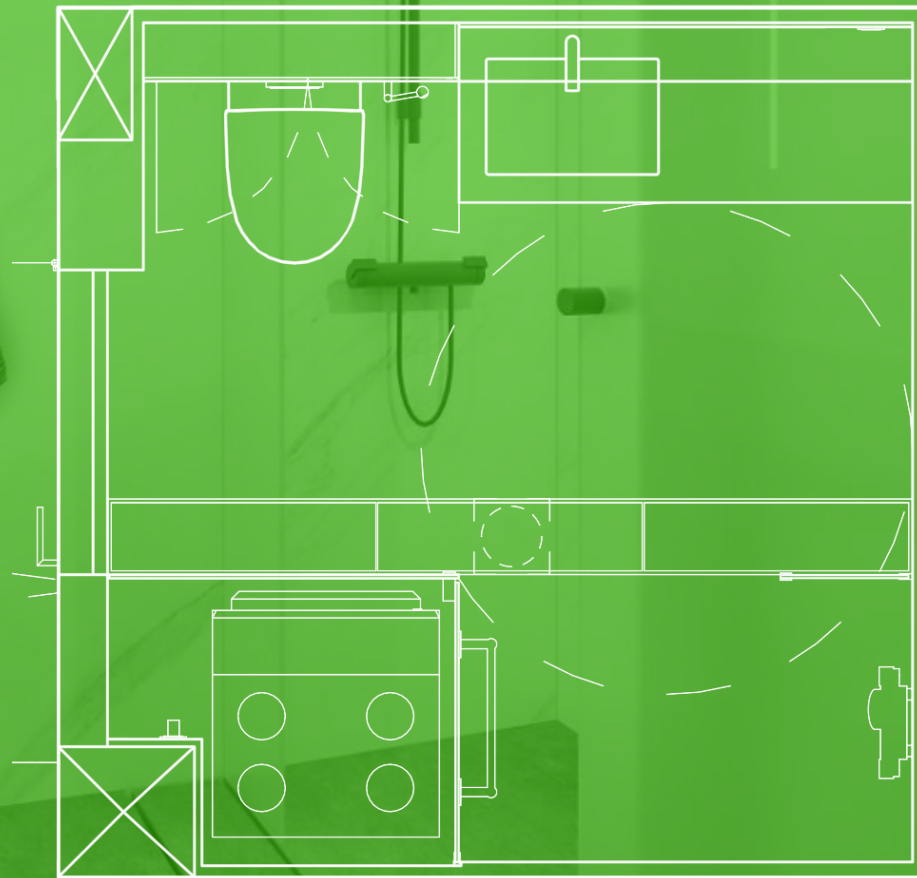


SUUNNITTELUOHJE

Fira MODULES



SISÄLLYSLUETTELO

FIRA MODULES SUUNNITTELUOHJE

1 Versiot ja mitat

2 Asennussäännöt

3 Asennus vierekkäisiin asuntoihin

4 Asennusvarat ja Modulin seinärunko

5 Ontelolaatasto

6 Leikkaus

7 Keittiön viemärin liitos

8 Keskitetty ilmanvaihto

9 Huoneistokohtainen ilmanvaihto

10 Vesi ja viemäri, tekniikan pystynousut

11 Lämmitys

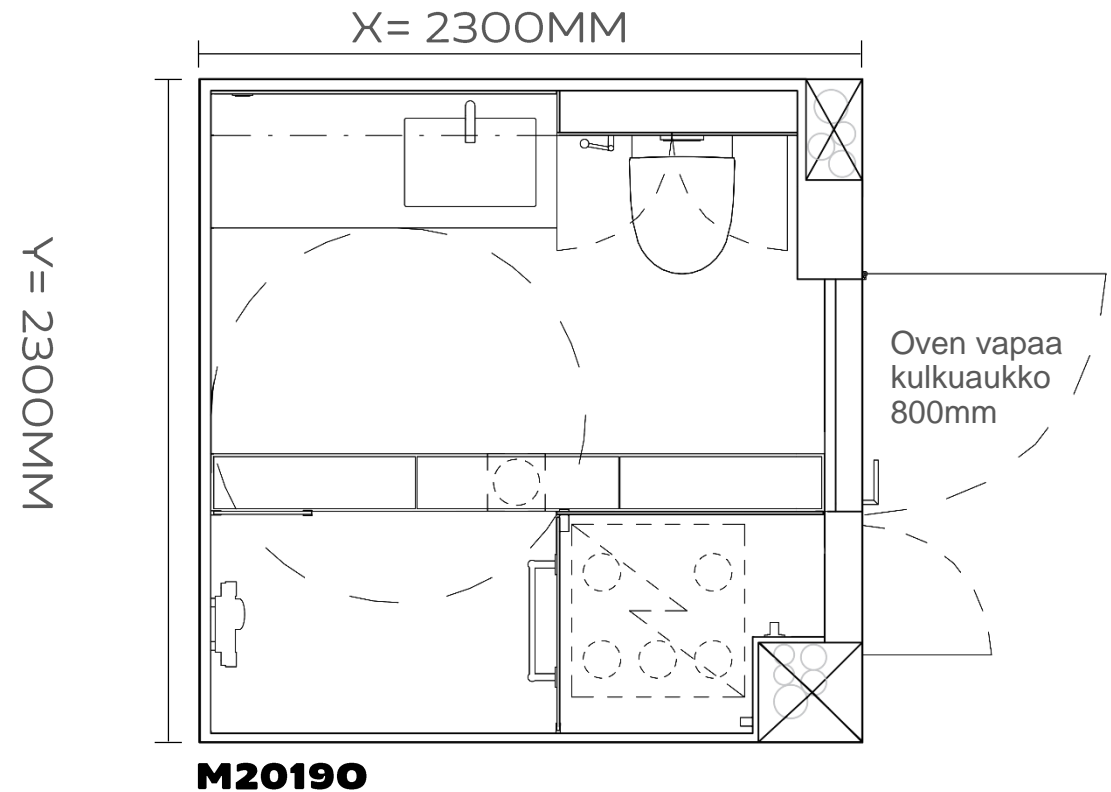
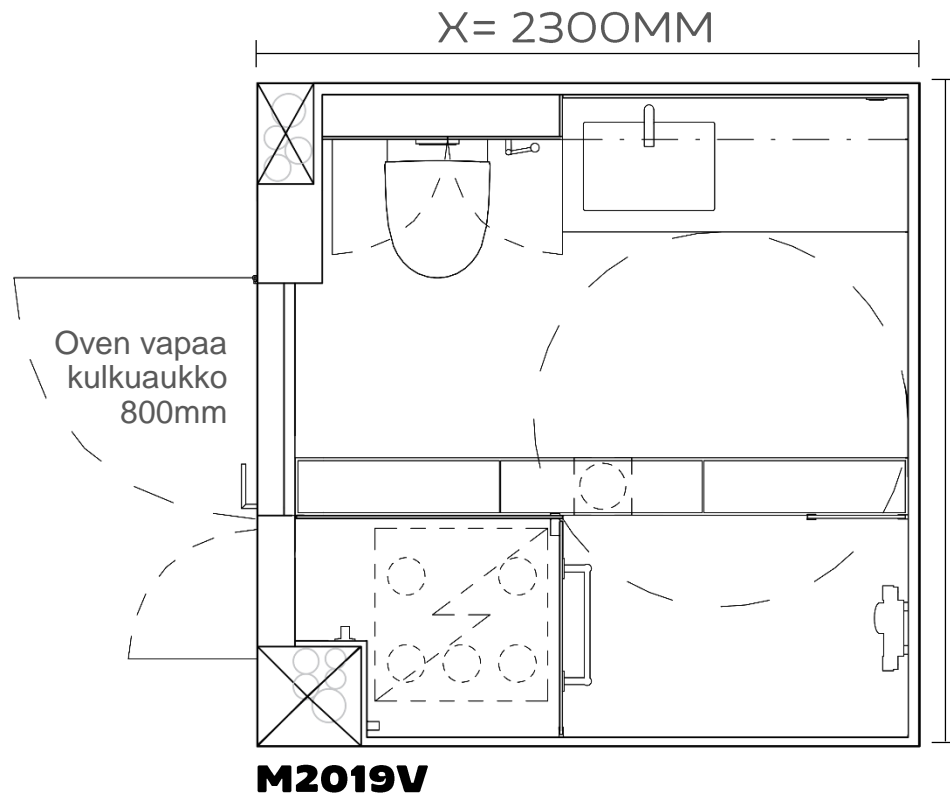
12 Sähköt

LIITE Laatuso

Muutosrevisiot
7.5.2019

1. VERSIOT JA MITAT

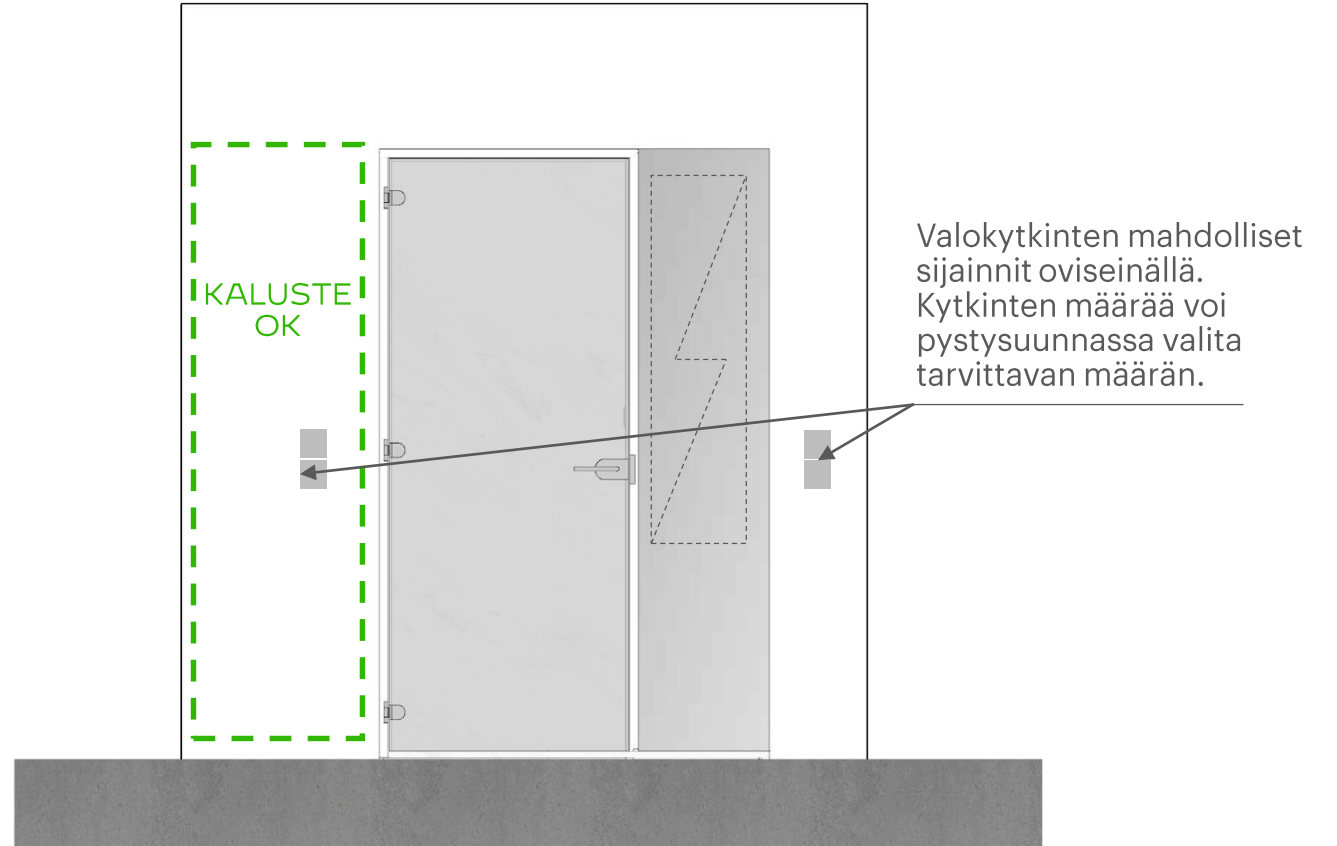
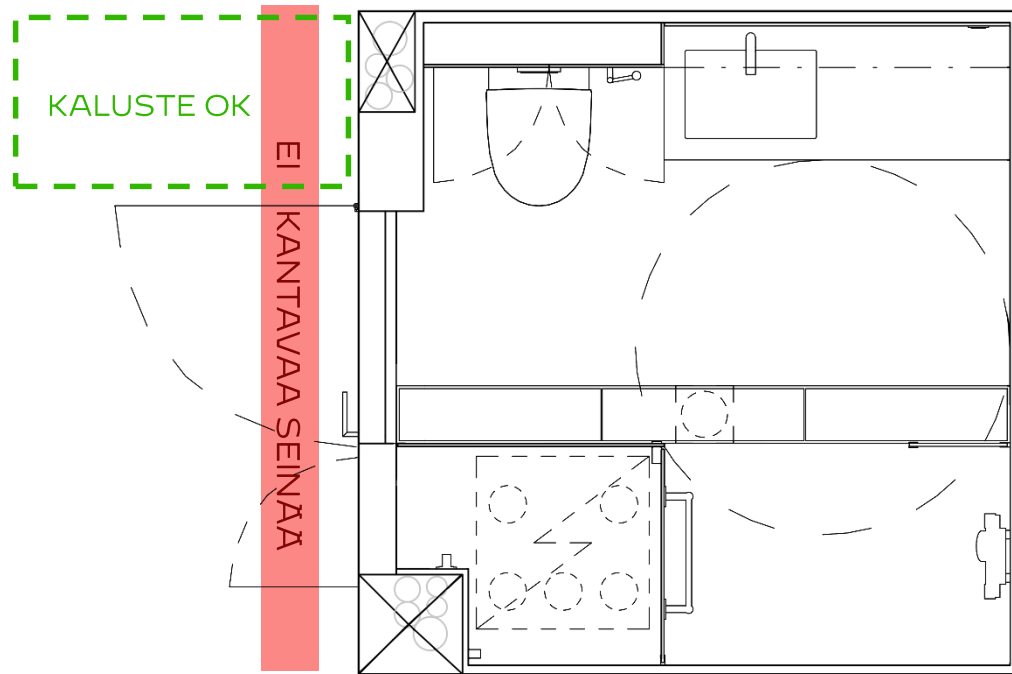
Modulista on olemassa kaksi versiota; oikea- ja vasenkätinen.



- X- ja y-mitat ovat modulin runkomittoja.
- Lisäksi rungon päälle asennetaan työmaalla näkyville sivuille kohdekohtainen sisäverhous. Suositeltu verhous kipsilevyt 2 x 13 mm.
- Elementin massa kololaatta-asennuksessa on noin 2500 kg ja kuiluasennuksessa noin 4000 kg
- Kylpyhuoneen huoneistoala 4,5m², Hormeista ja tekniikasta saa vähentää kerrosalasta ja huoneistoalasta 0,5m² / kylpyhuone

2. ASENNUSSÄÄNNÖT

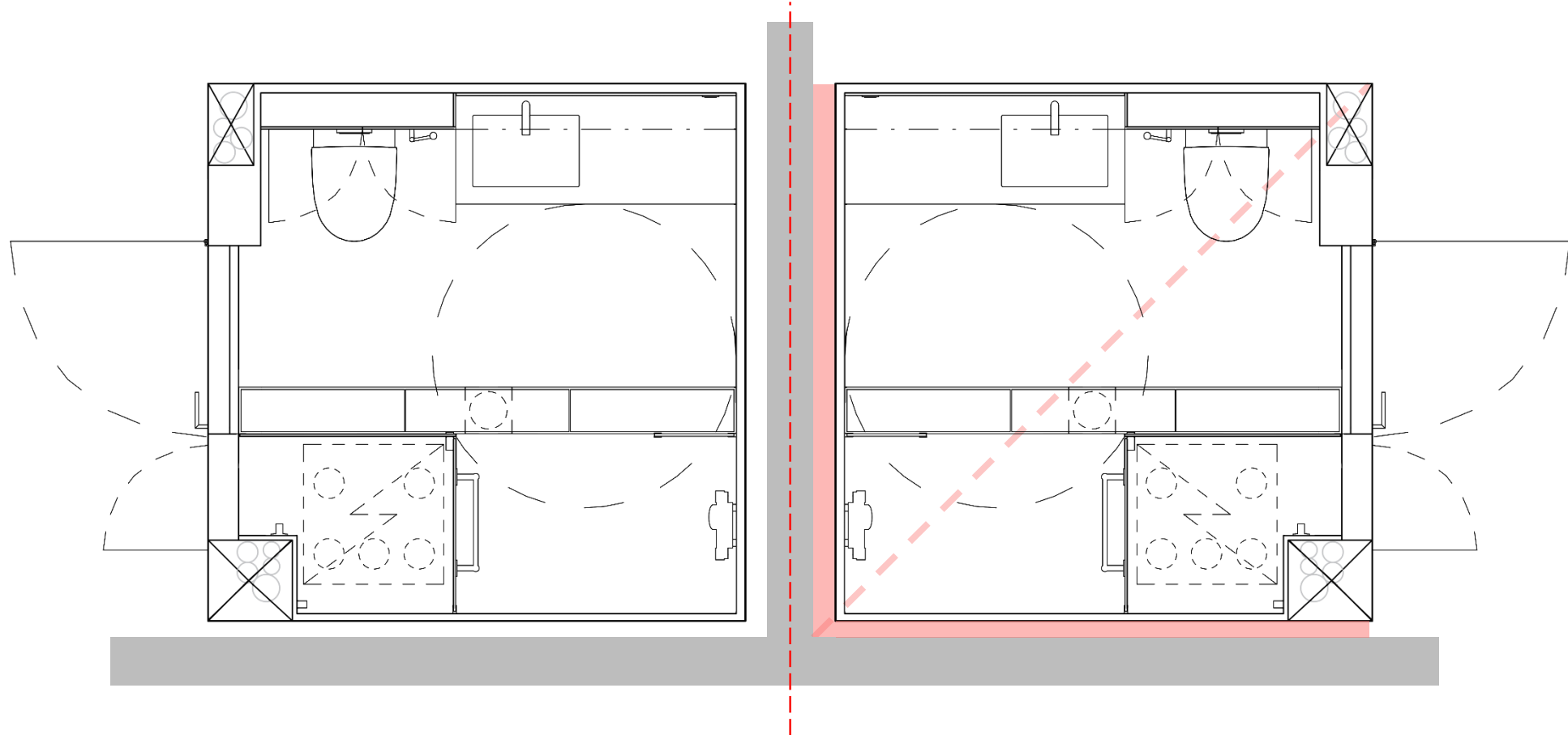
Ovi kuuluu toimitukseen ilman pintaheloja. Pintahelojen valinnassa on syytä konsultoida Fira Modulesia yhteensopivuuden varmistamiseksi.



- Oviseinä tulee pitää kokonaisuudessaan vapaana asennusten aikana.
- Oviseinää ei voi sijoittaa **kantavia seiniä** vasten. Moduulin voi sijoittaa muiden seinien osalta kantavien seinien viereen vapaasti.
- Kuvissa **merkittyyn kohtaan** voi levytyksen jälkeen asentaa kiintokalusteita.

3. ASENNUS VIEREKKÄISIIN ASUNTOIHIN

Betonelementtien juotosvalut ovat haastavampia, jos betoniseinän nurkkaan ei päästä suoraan käsiksi seinän kummaltakaan puolelta



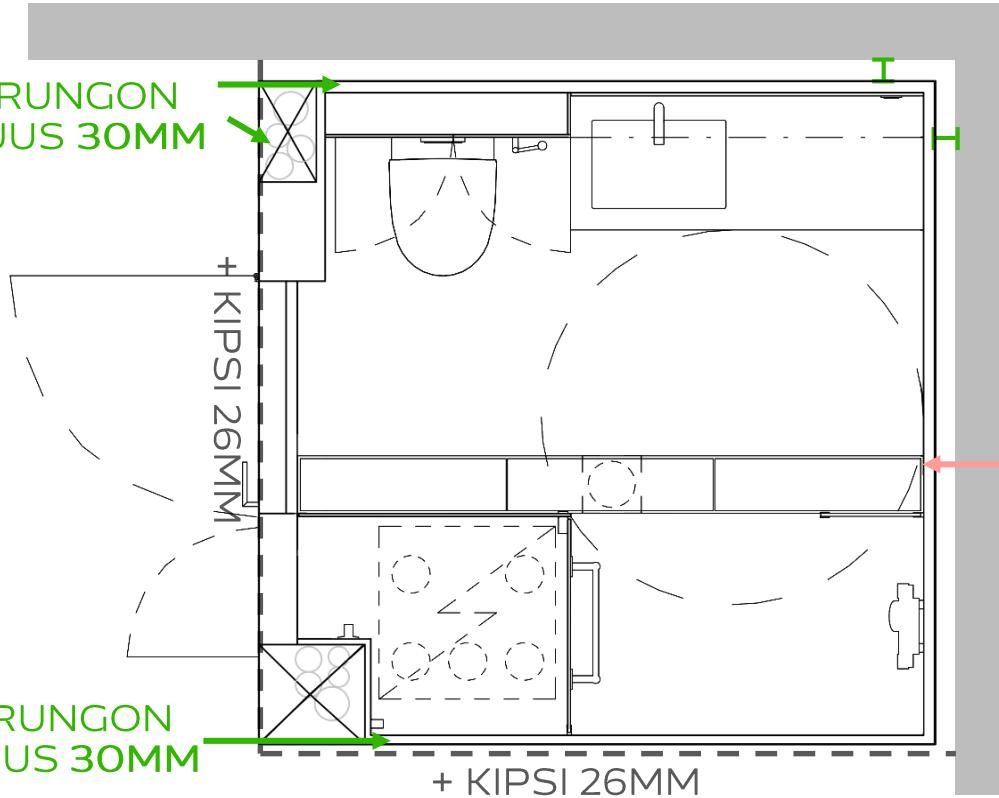
4. ASENNUSVARAT JA MODULIN SEINÄRUNKO

Modulin asennusvarat kantavia seiniä vasten (rungon ulkopinnasta) kololaatta-asennus min 50 mm ja kiuluasennus min. 75 mm. Seinärakenteen paksuus suihkun taustaseinällä 40 mm, muilla seinillä 30 mm.

50MM / 75 MM

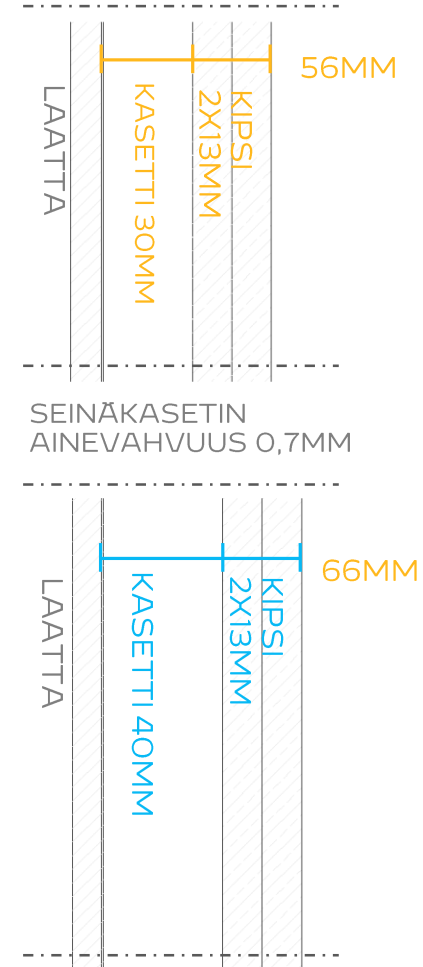
SEINÄRUNGON
PAKSUUS 30MM

SEINÄRUNGON
PAKSUUS 30MM



50MM / 75 MM

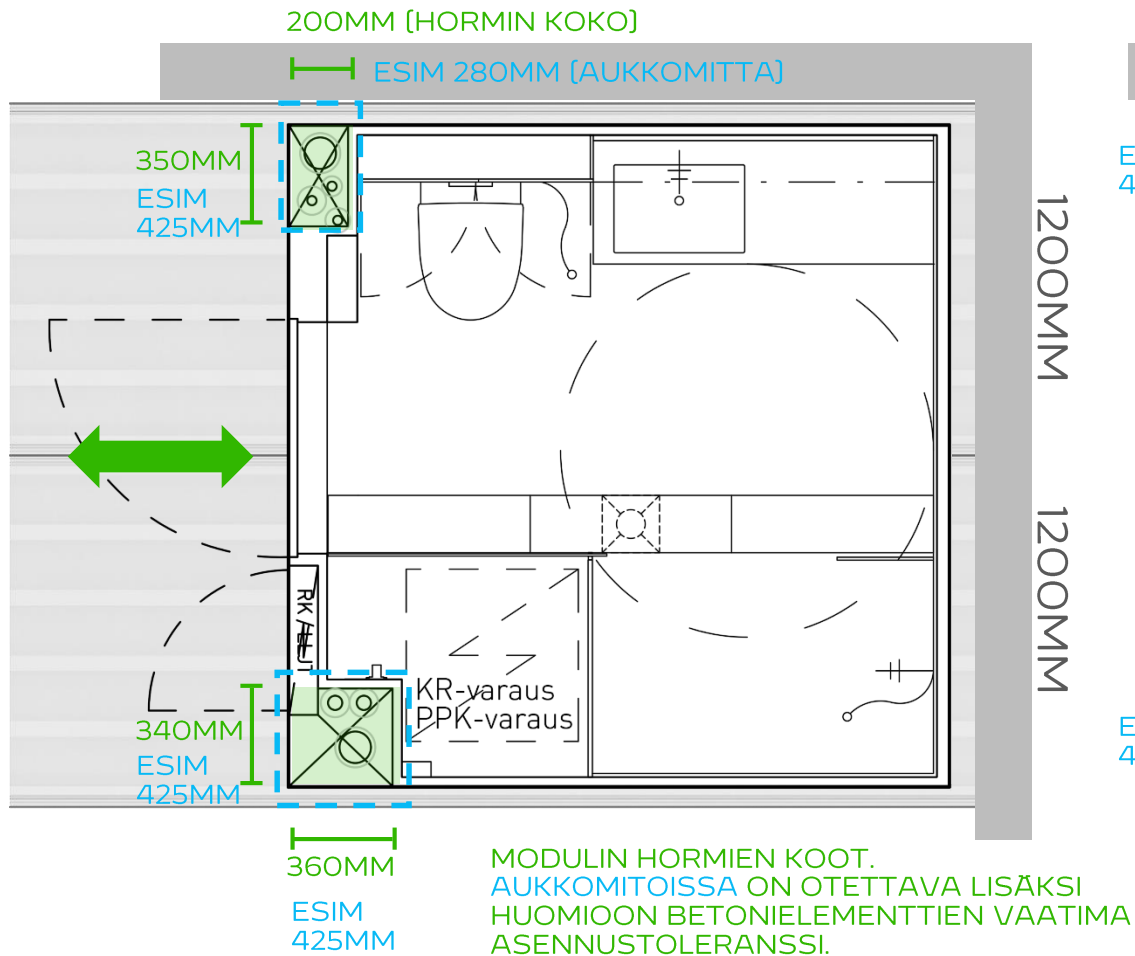
SEINÄRUNGON
PAKSUUS 40MM



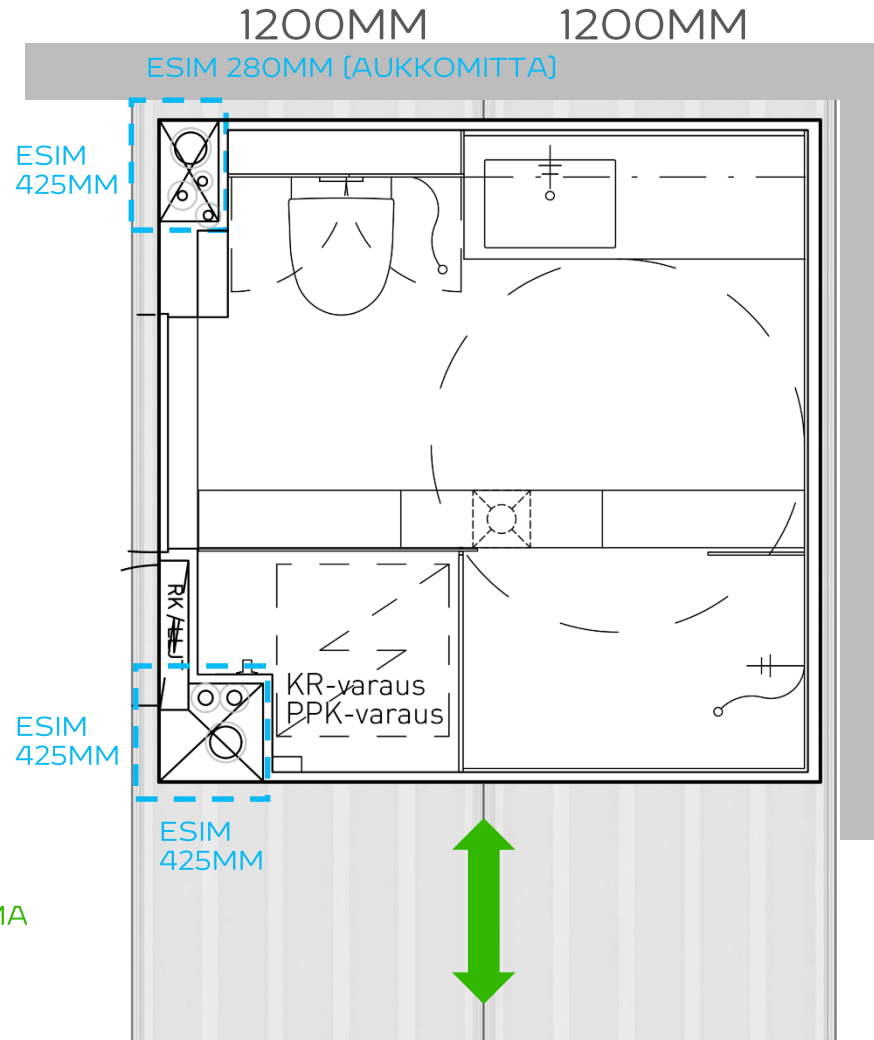
- Seinärunkoon pystyy asentamaan sähkökojerasioita kolmelle seinälle pystyrungon väleihin. Sähköasennuksissa on huomioitava seinärungon paksuus (30 tai 40 mm) Seinärunkoon soveltuvat esimerkiksi edestä asennettavat levyyn sidottavat kojerasiat (esim. ABB Kojerasia AUS15.24) tai matalat kojerasiat. Sähköasennusten upottamisessa seinään on huomioitava määräysten vaatima vikavirtasuojaus.
- Hanakulmarasiaksi soveltuvat matalaprofiiliset hanakulmarasiat (esim. LVI-Pörssi hanakulmarasia 2014063S). Asennus esimerkiksi taustapuolelta ensin 12mm esiporattuun vaneriin, joka kiinnitetään alemman kipsilevykerroksen tasalle haluttuun korkoon.
- Keittiön yläkaappien kiinnitykseen voi esimerkiksi asentaa alemman kipsilevykerroksen tasalle 12mm vanerin ennen kipsilevytystä.

5. ONTELOLAATASTO

Moduli sopii asennettavaksi paikallavalettuun välipohjaan, puurakenteiseen välipohjaan tai tampatun ontelolaattavälipohjan päälle.

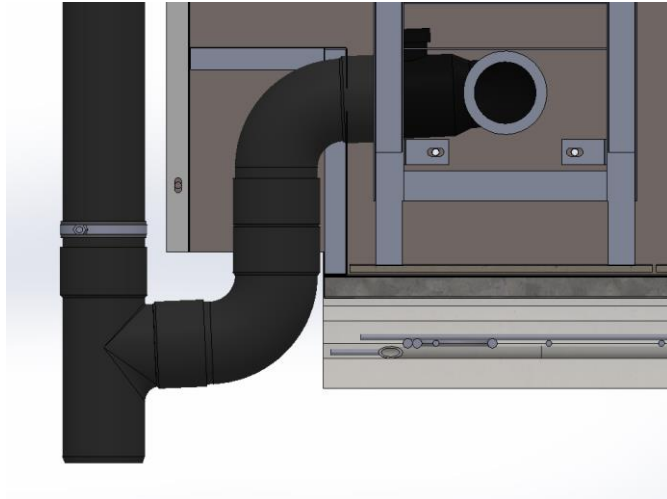


- Elementti sopii hormien ja päämittojensa suhteen kumman tahansa suuntaiseen ontelolaattakenttään.



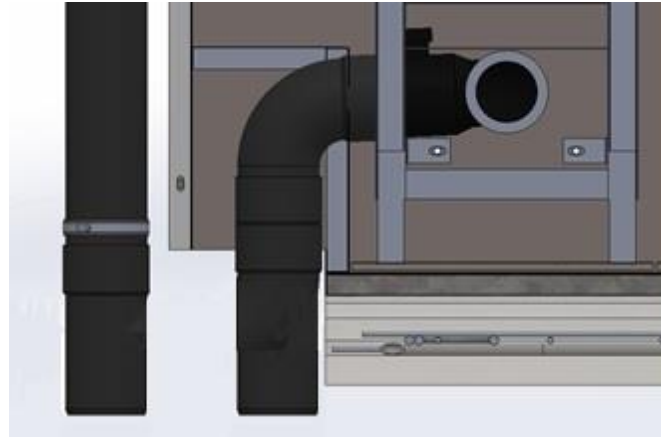
5. ONTELOLAATASTO (ALINKERROS)

YLEMMÄT KERROKSET

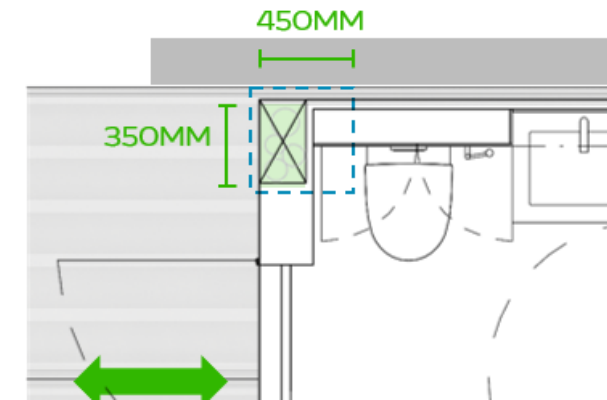


- Ylemmissä kerroksissa WC:n viemäri kytketään kuvan mukaisesti pystyviemäriin

ALIN KERROS

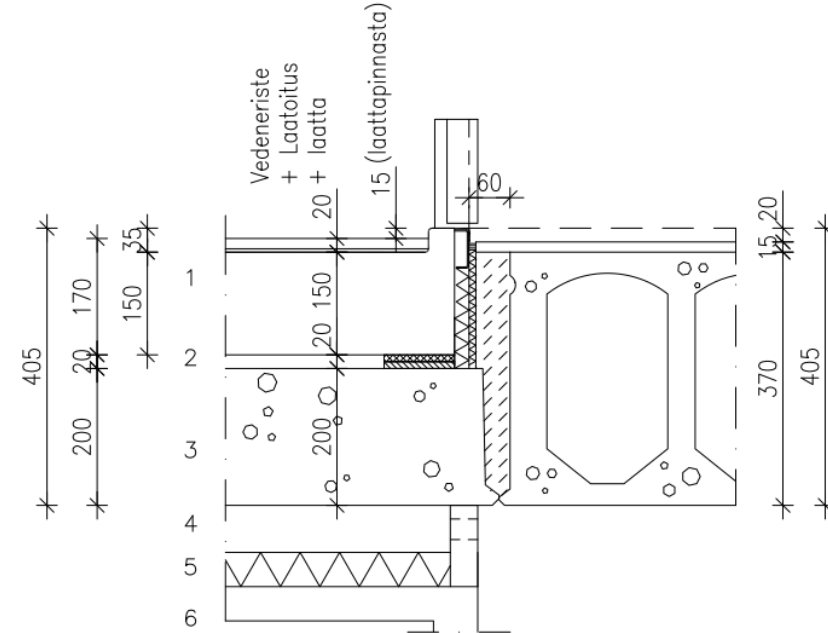
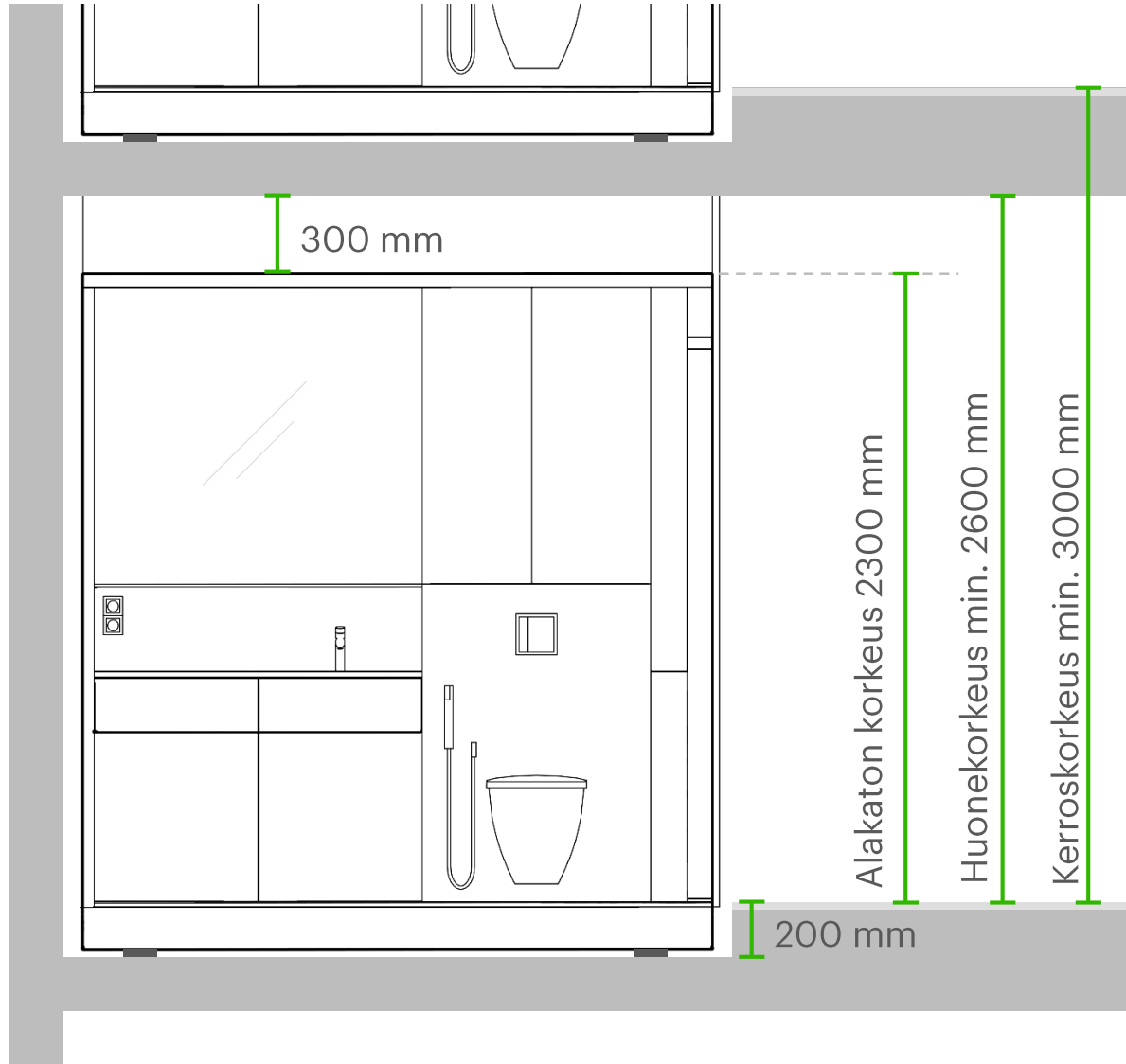


- Alimmassa kerroksessa WC:n viemäriä ei liitetä pystyviemäriin, vaan se johdetaan välipohjan alapuolelle ja liitetään vaakaviemäriin pohjakulman jälkeen
- Ontelolaatastoon tehdään tätä varten isompi reikävaraus



6. LEIKKAUS (KOLOLAATTA)

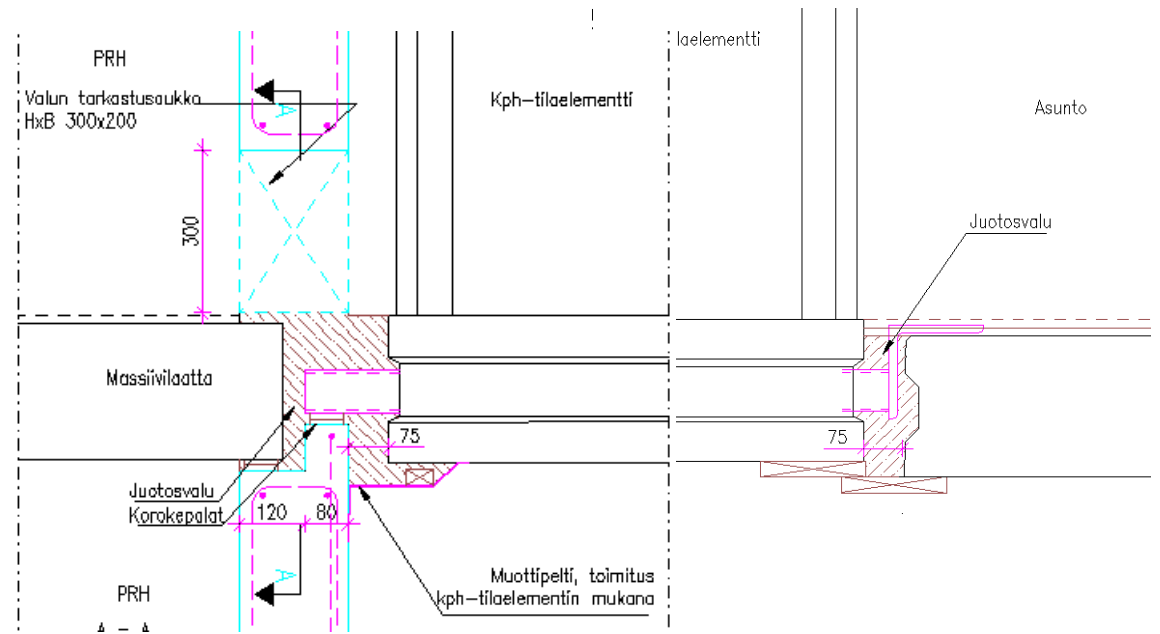
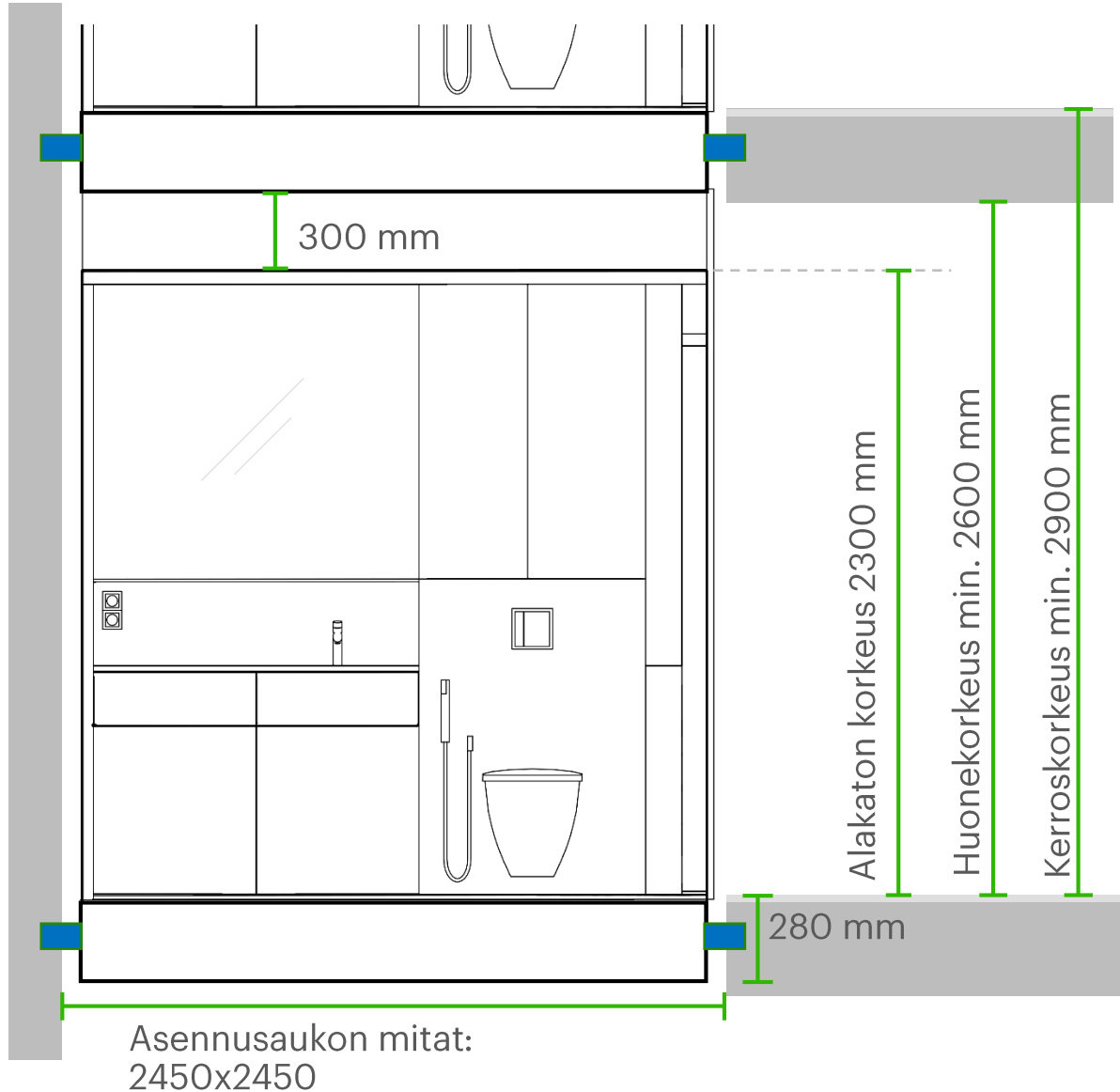
DETALJIKUVA KYNNYKSESTÄ 370 MM ONTELOLAATTAVALIPOHJASSA.



- Tampatun asennuskolon syvyys suhteessa valmiiseen lattiapintaan on 200mm.
- Suositeltu eteisen tai muun tilan alakattokorko + 2300 mm valmiista lattiapinnasta ilmanvaihtokanavia varten.
- Kylpyhuoneen oven kynnyks on esteetön esitetyillä mitoilla.
- Tilan huonekorkeus holvin alapintaan min. 2600 mm.
- Asennuskolon syvyys lattiapinnasta on 200 mm.
- Välipohjarakenne voi olla myös pintalaatallinen (+ lattialämmitys).

6. LEIKKAUS (KUILUASENNUS)

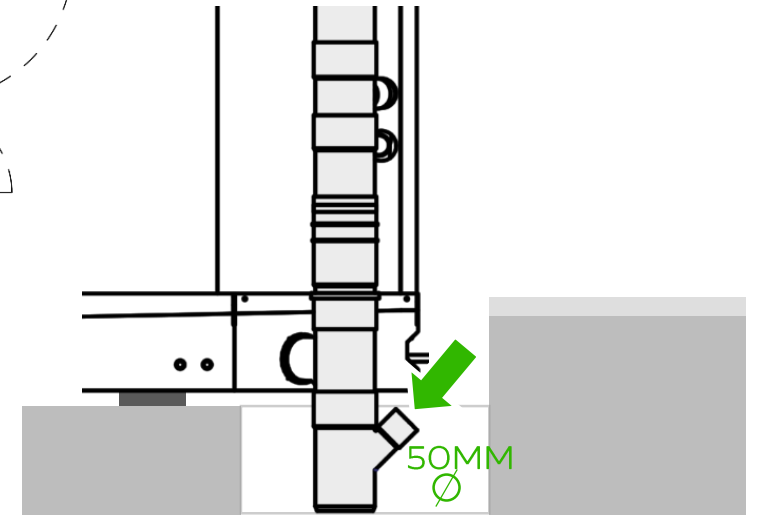
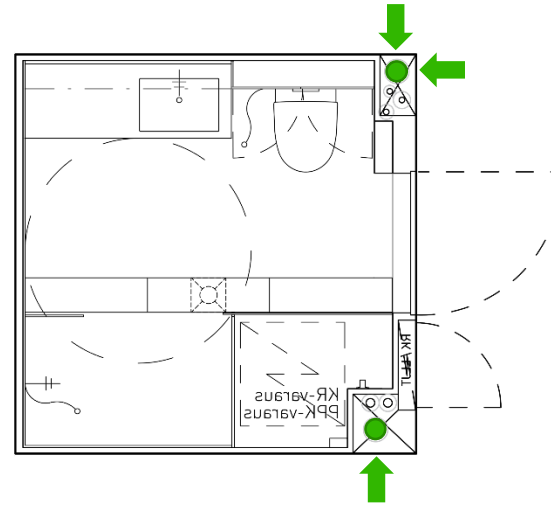
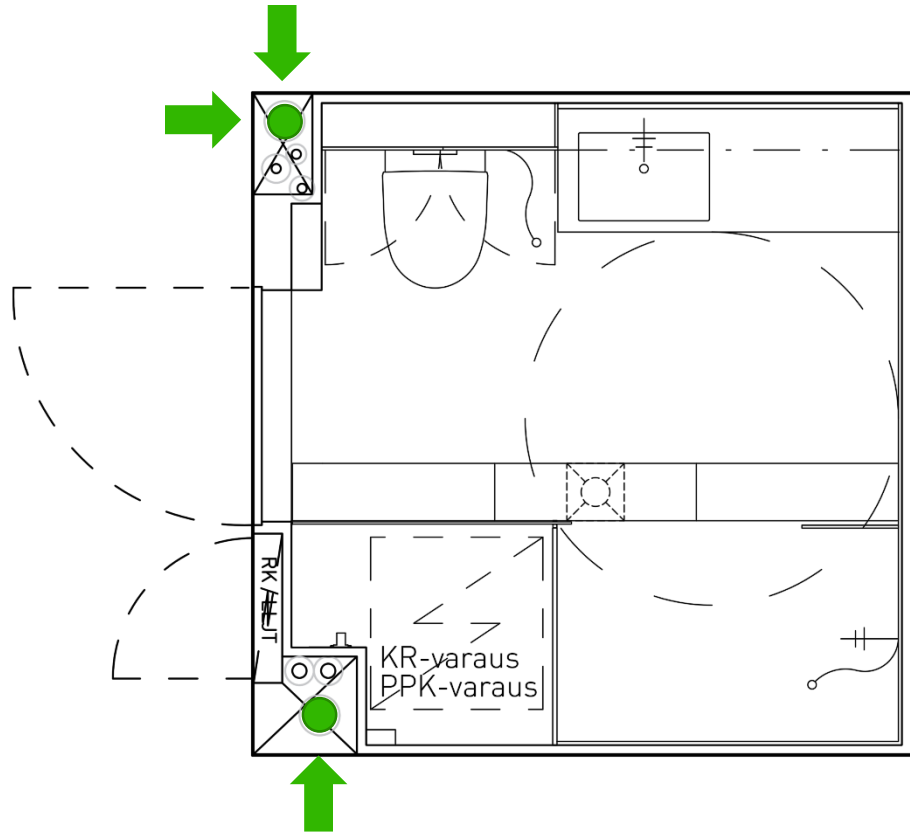
DETALJIKUVA KANNAKKEISTA KUILUASENNUKSESSA.



- Välipohjan paksuus noin 300 mm.
- Suositeltu eteisen tai muun tilan alakattokorko + 2300 mm valmiista lattiapinnasta ilmanvaihtokanavia varten.
- Tilan huonekorkeus holvin alapintaan min. 2600 mm.
- Asennuskorko säädetään siten, että kynnyks esteetön
- Asennuskuilun mitat: 2450x2450
- Seiniin jätetään asennusreiät vaarnoille
- Välipohjalaatan puolella käytetään joko leukakannakkeita tai jätetään varauskolo kannakeputkelle

7. KEITTIÖN VIEMÄRIN LIITOS

Keittiön viemärin mahdolliset liitospaikat sijaitsevat lattiapinnan alapuolella. Keittiön vesi- ja sähköjohdot voi tuoda keittiölle modulista esimerkiksi alakatossa.



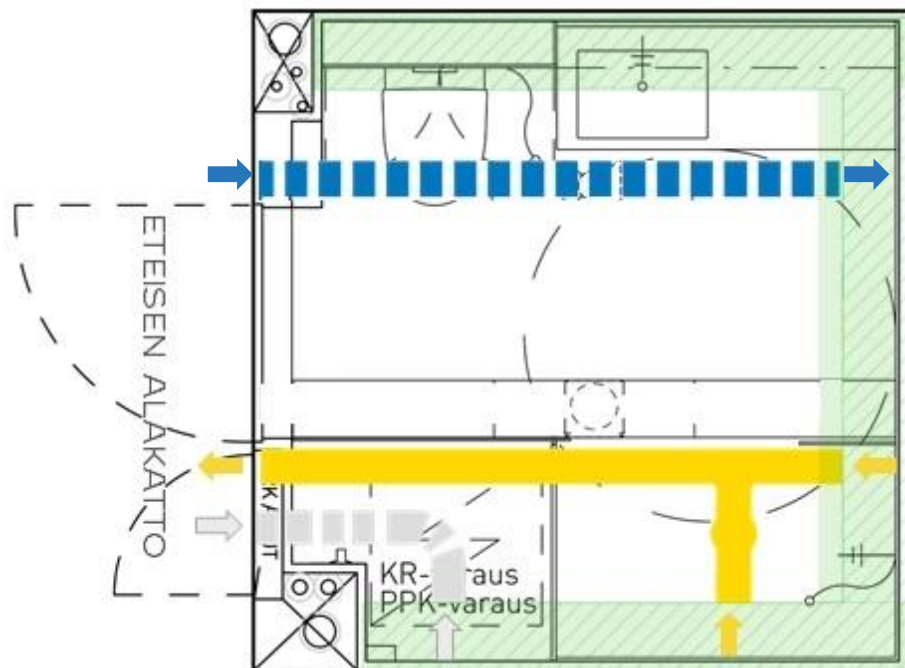
KEITTIÖN VIEMÄRILIITOKSEN SIJAINTI/LEIKKAUS

- Liitoskorkeus mahdollistaa keittiön sijoittamisen myös irti modulista kohteeseen rakennetekniikan rajoitteiden puitteissa, esim. tampedussa ontelolaatan reunassa.

8. KESKITETTY ILMANVAIHTO

Kuvaan on merkattu vakiosijainnit modulin päälle tuleville tulo- ja poistokanaville, jotka voidaan asentaa valmiiksi tehtaalla. Huoneistokohtaisen LVI-suunnitelman rajapinta on merkitty nuolin.

Kylpyhuoneen korvausilma tulee oven yläreunasta karmin ja oven välisestä raosta



Tehtaalla asennettavat IV-kanavat

■ Tuloilman siirtoputki Modulin yli tarvittaessa

■ Poistoilma

■ Tarvittaessa asennettava kulmaosa esim. Keittiön liesituulettimen poistolle (kanavan voi ohjata asennustilassa esim. alas tai oikealle, keittiön haluttiin sijaintisuuntaan. Tällä pystyy välttämään ylimääräisten alakattojen asennuksen.

➔ IV-kanavien mahdolliset liitospaikat

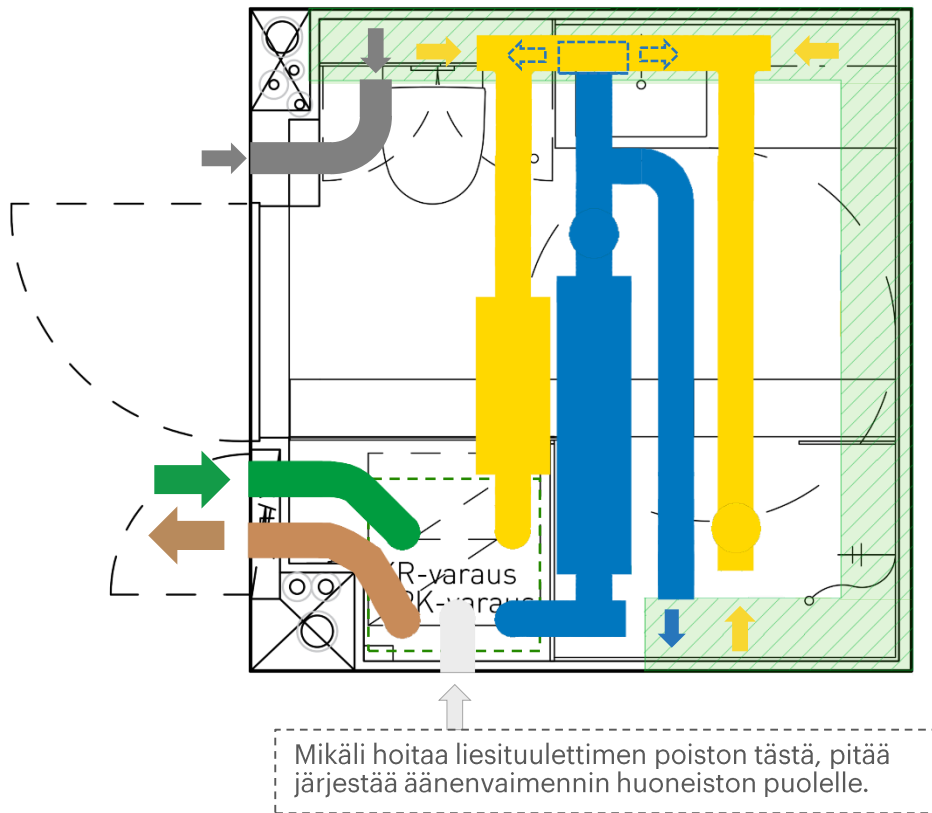
Vapaasti työmaalla tehtäviin asennuksiin varattu tila

- Modulin päällä, reuna-alueella on varattu 250 mm leveä (korkeus ~ 300 mm) vapaasti käytettävä asennustila, jonka kautta IV-kanavia voi kohdekohtaisesti johtaa haluamaansa suuntaan riippuen huoneiston tarpeesta. Asennustila mahdollistaa IV-kanavien vapaan sijoittelun suhteessa huoneisiin ja sen avulla pystyy minimoimaan huoneistoon rakennettavan alakaton määrää.
- Modulin päällä olevien kanavien koko on 125 mm.

9. HUONEISTOKOHTAINEN ILMANVAIHTO

Kuvaan on merkattu vakiosijainnit kylpyhuoneen päälle tuleville tulo-, poisto-, jäte- ja raitisilmakanaville, jotka voidaan asentaa valmiiksi tehtaalla. Huoneistokohtaisen LVI-suunnitelman rajapinta on merkitty nuolin. IV-koneen tyyppi esimerkissä Swegon Casa Smart W3.

Kylpyhuoneen korvausilma tulee oven yläreunasta karmin ja oven välisestä raosta



Tehtaalla asennettavat IV-kanavat

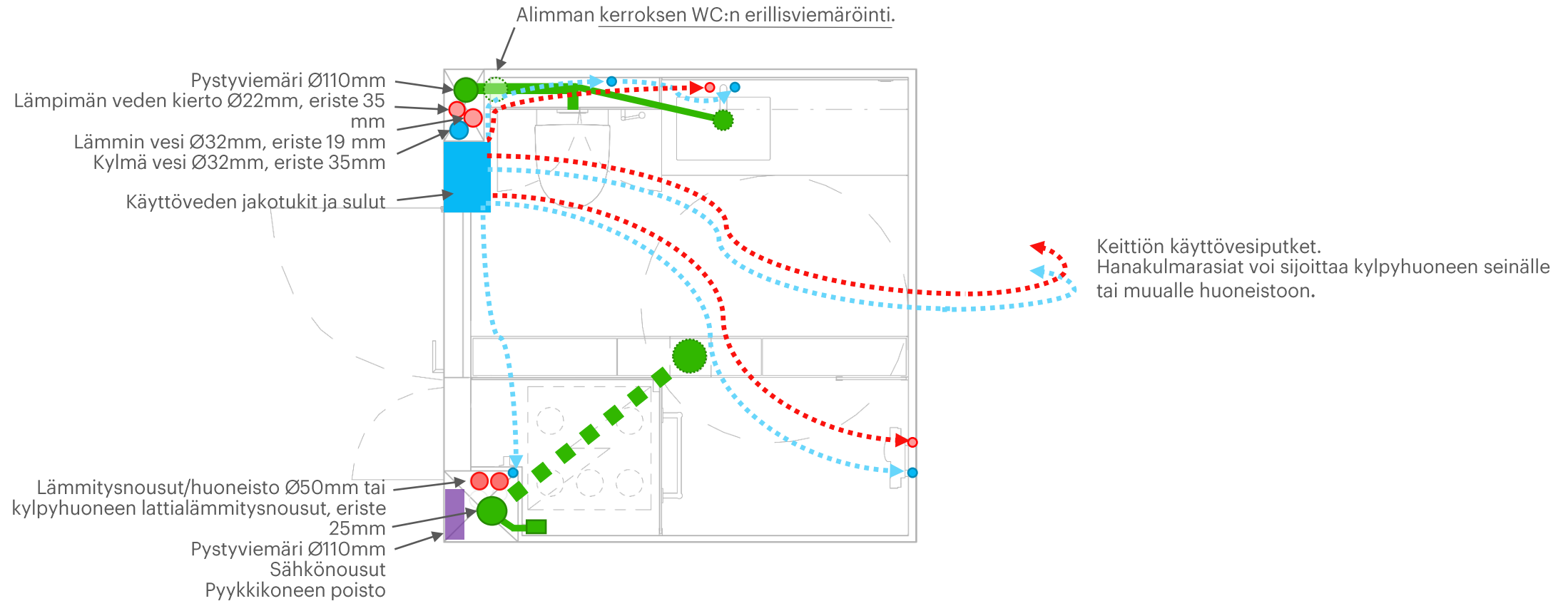
- Tuloilma (poistoputken alapuolella)
- Poistoilma
- Liesituulettimen poisto (mikäli hankkeeseen suunniteltu)
- Raitisilma
- Jäteilma
- Tarvittaessa tehtaalla asennettava kulmaosa tulo- tai poistoilman johtamiseksi eteisen puolelle.
- ➔ IV-kanavien mahdolliset liitospaikat

Vapaasti työmaalla tehtäviin asennuksiin varattu tila

- Modulin päällä, reuna-alueella on varattu 250 mm leveä (korkeus ~ 300 mm) vapaasti käytettävä asennustila, jonka kautta IV-kanavia voi kohdekohtaisesti johtaa haluamaansa suuntaan riippuen huoneiston tarpeesta. Asennustila mahdollistaa IV-kanavien vapaan sijoittelun suhteessa huoneisiin ja sen avulla pystyy minimoimaan huoneistoon rakennettavan alakaton määrää.
- Modulin päällä olevien kanavien koko on 125 mm. Raitis- ja jäteilmakanavat ovat eristettyjä.

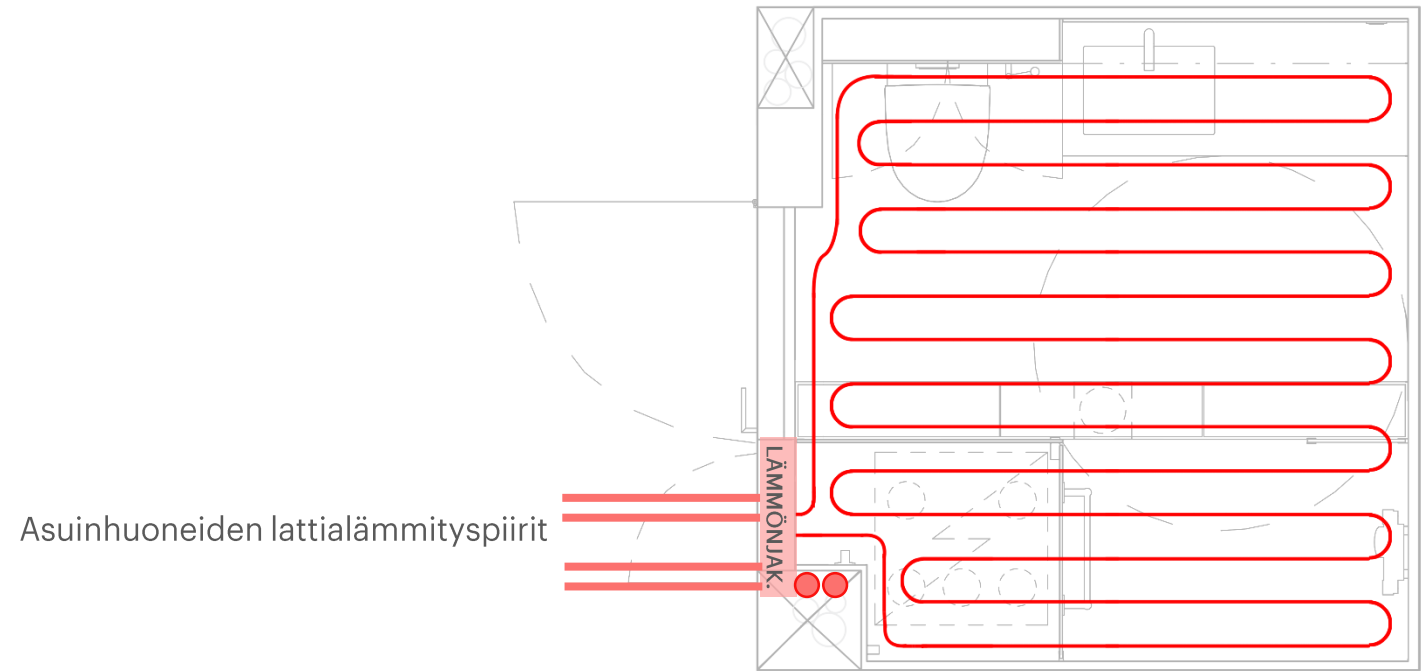
10. VESI JA VIEMÄRIT, TEKNIKAN PYSTYNOUSUT

Keittiötä palvelevat vesiputket voidaan kuljettaa katossa mille tahansa modulin sivulle, tai alakatossa muualle huoneistoon.



11. LÄMMITYS

Tilojen lämmitys jaetaan modulin kulmaan sijoittuvasta lämmönjakotukista. Modulia on mahdollista käyttää lattialämmitys- ja patterilämmityskohteissa.



Lämpönousut:

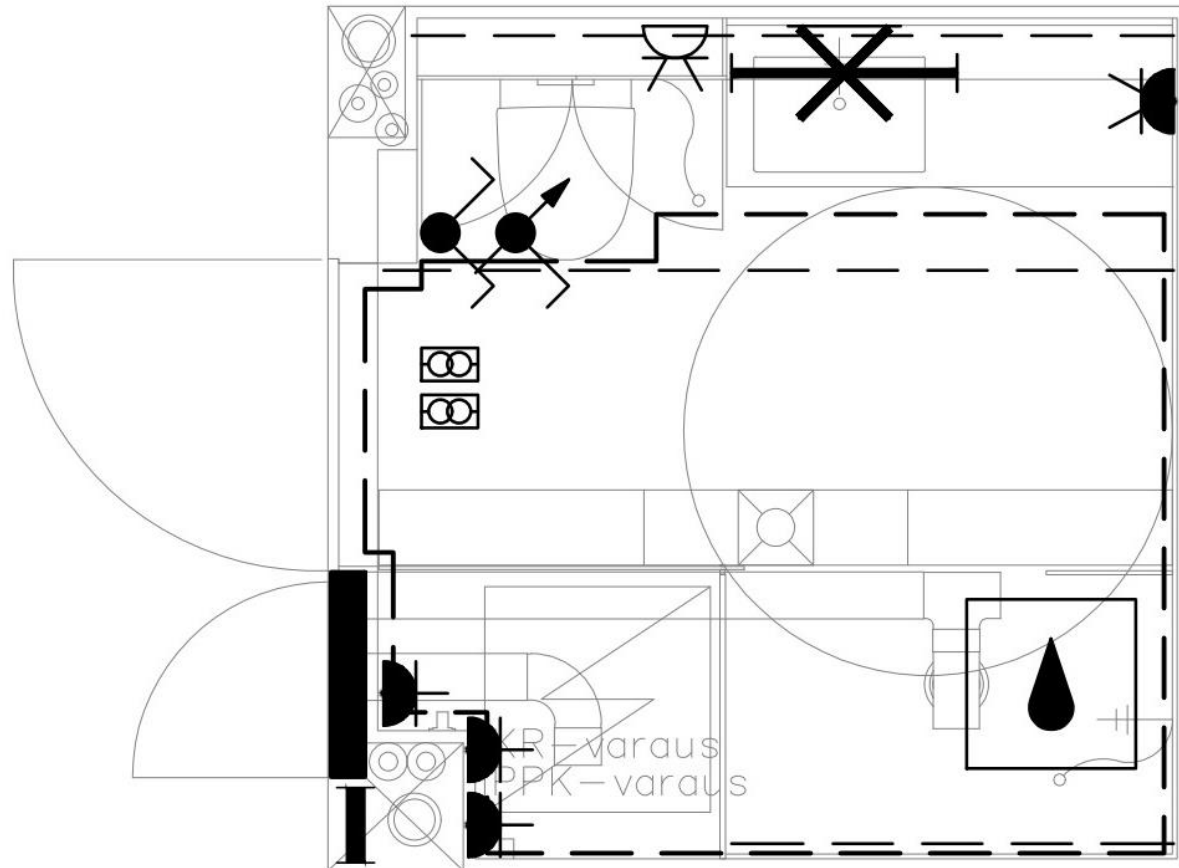
50 mm huoneiston ja kylpyhuoneen lattian lämmitykseen, eriste 25 mm. Kesällä magneettiohjaus, joka pitää kierron vain kylpyhuone puolella

tai kylpyhuoneen lattialämmitysnousut, eriste 25mm

- Lattialämmityskohteissa: huone tilojen lattialämmityspiirit liitetään lattian kautta modulin kulmaan sijoitettuun jakotukkikaappiin. Liitospaikan eteen on varattava riittävä tila pintavaluun liitoksen tekemistä varten.
- Kylpyhuoneen lattialämmitys on valinnan mukaan vesikiertoinen tai sähkölämmiteinen.

12. SÄHKÖT

Modulin osalta sähköt kytketty valmiiksi ryhmäkeskukseen



- Moduulin seinärunkoon pystyy asentamaan sähkökojerasioita kolmelle seinälle pystyrungon väleihin.
- Sähköasennuksissa on huomioitava seinärungon paksuus (30 tai 40 mm). Seinärunkoon soveltuvat esimerkiksi edestä asennettavat levyyn sidottavat kojerasiat (esim. ABB Kojerasia AUS15.24) tai matalat kojerasiat.

LAATUTASO

BASIC

LATTIA

Betoni, Schönox vedeneristekalvo, puristettu suurlaatta n. 760mm*1200mm, laatan kiinnitys Schönox kiinnityslaastilla, saumaus Schönox SU saumalaastilla, Vieser matala lattiakaivo, kaivon kehityksenä kylpyhuoneen pituinen vedenkeruukouru, jonka kantena on lattialaataalla laatoitetut kannet, 4kpl vaijerinostolenkkejä

SEINÄ

Kuumasinkitty epoksinnoitettu teräsohutlevy, joka toimii samalla vedeneristeenä, saumojen tiivistys tiivistemassalla, levyt kiinnitetään toisiinsa niittaamalla. Pesukonetilassa ja ovisseinällä kuumasinkitty valkoinen laminoitu pinta. Suihkutilan ja takaseinän pintana keraaminen mattavalkoinen seinälaatta 300mm*900mm, seinälaatan kiinnitys kaksikomponenttiliimalla

KATTO

Kuumasinkitty polyesteripintainen teräsohutlevy, maalattu RAL-9016 (valkoinen), poistoilmaventtiili KSO-125, kattoluukku

KALUSTESEINÄ

Täyslaminaattinen allaskaappi, WC-istuimen takaseinä ja yläpuolinen kaappi. Peili n. 1186*986 (ei kaappia, ei valoa). Käyttöveden jakotukkikaappi ohutlevyovella

PESUALLAS

Valumarmoriallas

LAATUTASO

PESUALLASHANA

Oras Safira 1012 + bidetta

(lisähintainen optio: Tapwell, musta/kromi)

SUIHKUSEKOITTAJA

Oras Nova 7461 + suihkusetti Apollo 520

(lisähintainen optio: Tapwell, musta/kromi)

WC-ISTUIN

WC-seinäteline Fluidmasterin Schwab Duplo Mini, seinä-

WC valkoinen, posliininen, kova kansi, Fluidmasterin

Schwab Mini huuhtelupainike (lisähintainen optio: soft

close -mekanismilla toimiva istuimen kansi, musta

huuhtelupainike)

PYYHEKOUKUT

Yksittäiset kromi koulut 6 kpl (lisähintainen optio: musta)

PYYHEKUIVAIN

Lisähintainen optio

SÄHKÖKESKUS

Milectria, valkoinen, sisältää ryhmäkeskuksen

PISTORASIAAT JA KATKAISIJAT

Schneider Exxact, valkoinen (lisähintainen optio: musta)

VALAISTUS

Katossa yksi n. 2m pitkä ledinauha (lisähintainen optio:

suihkutilaan n. 1m pitkä ja kalusteseinän päällä n.2m

ledinauha+himmenys)

KPH-LÄMMITYS

Sähköinen mukavuuslämmitys lattiassa

(lisähintainen optio: vesikiertoinen lattialämmitys)

LISÄLÄMPÖLÄHDE

Lisähintainen optio

OVI

Maalattu valkoinen laakaovi ilman pintaheloja, oven ylä- ja

alareuna kosteussuojamaalattu

ÄLY

Lisähintainen optio (lotFlow)

IV

Keskitetyssä IV:ssä moduulin päälle tuleva poistoilman

vaakakanava (Lisähintainen optio: äänenvaimentimet,

huoneistokohtainen IV-kone)

JAKOTUKKIKAAPPI

Huoneiston lattialämmityksen jakotukkikaappi on

lisähintainen optio

MUU VARUSTUS

Suihkulasi kiskolla, täyslaminaattinen suihkun väliseinä,

lankapyykkikorit 4kpl, käyttövesinousut, 2 pystyviemäriä

ASENNUSTAPA

Kololaatalle asennus (kuiluasennus vaihtoehtoinen optio),

KPH nostetaan nostokehikkoa käyttäen nelipistenostona

pohjalaatasta olevien vaijerilenkkien avulla (nostokehikko

tulee toimituksen mukana asennuksen ajaksi)

LAATUTASO

**NORTHERN
LIGHT**



**POLAR
NIGHT**



LAATUTASO

**NORTHERN
LIGHT**



**POLAR
NIGHT**



LATTIA

Betoni, Schönox vedeneristekalvo, puristettu suurlaatta n. 760mm*1200mm, laatan kiinnitys Schönox kiinnityslaastilla, saumaus Schönox SU saumalaastilla, Vieser matala lattiakaivo, kaivon kehityksenä kylpyhuoneen pituinen vedenkeruukouru, jonka kantena on lattialaataalla laatoitetut kannet, 4kpl vaijerinostolenkkejä

SEINÄ

Kuumasinkitty epoksinnoitettu teräsohutlevy, joka toimii samalla vedeneristeenä, saumojen tiivistys tiivistemassalla, levyt kiinnitetään toisiinsa niittaamalla. Pesukonetilassa ja ovisseinällä kuumasinkitty valkoinen laminoitu pinta. Suihkutilan ja takaseinän pintana puristettu suurlaatta n.760mm*2200mm, seinälaatan kiinnitys kaksikomponenttiliimalla

KATTO

Kuumasinkitty polyesteripintainen teräsohutlevy, maalattu RAL-9016 (valkoinen), poistoilmaventtiili KSO-125, kattoluukku

KALUSTESEINÄ

Täyslaminaattinen allaskaappi, WC-istuimen takaseinä ja yläpuolinen kaappi. Valopeili n. 1186*986 (ei kaappia). Käyttöveden jakotukkikaappi ohutlevyovella.

PESUALLAS

Komposiittiallas

LAATUTASO

PESUALLASHANA

Tapwell SK 069 + bidé
(lisähintainen optio: musta)

SUIHKUSEKOITTAJA

Tapwell EVM 168+Suihkusetti ZSAL400 ORTA
(lisähintainen optio: musta)

WC-ISTUIN

WC-seinäteline Fluidmasterin Schwab Duplo Mini, seinä-
WC valkoinen, posliininen, kova soft close –mekanismilla
toimiva istuimen kansi, Fluidmasterin Schwab Mini
huuhtelupainike (lisähintainen optio: musta
huuhtelupainike)

PYYHEKOUKUT

Yksittäiset kromi koulut 6 kpl (lisähintainen optio: musta)

PYYHEKUIVAIN

Lisähintainen optio

SÄHKÖKESKUS

Milectria, valkoinen, sisältää ryhmäkeskuksen

PISTORASIAAT JA KATKAISIJAT

Schneider Exxact, valkoinen (lisähintainen optio: musta)

VALAISTUS

Katossa n. 2m pitkä ledinauha, himmentimen takana
suihkutilaan n. 1m pitkä ja kalusteseinän päällä n.2m
ledinauha

KPH-LÄMMITYS

Sähköinen mukavuuslämmitys lattiassa
(lisähintainen optio: vesikiertoinen lattialämmitys)

LISÄLÄMPÖLÄHDE

Lisähintainen optio

OVI

Laminoitu lasiovi, optiwhite, ilman pintaheloja

ÄLY

Lisähintainen optio (lotFlow)

IV

Keskitetyssä IV:ssä moduulin päälle tuleva poistoilman
vaakakanava (Lisähintainen optio: äänenvaimentimet,
huoneistokohtainen IV-kone)

JAKOTUKKIKAAPPI

Huoneiston lattialämmityksen jakotukkikaappi on
lisähintainen optio

MUU VARUSTUS

Suihkulasi kiskolla, täyslaminaattinen suihkun väliseinä,
lankapyykkikorit 4kpl, käyttövesinousut, 2 pystyviemäriä

ASENNUSTAPA

Kololaatalle asennus (kuiluasennus vaihtoehtoinen optio),
KPH nostetaan nostokehikkoa käyttäen nelipistenostona
pohjalaatasta olevien vaijerilenkkien avulla (nostokehikko
tulee toimituksen mukana asennuksen ajaksi)